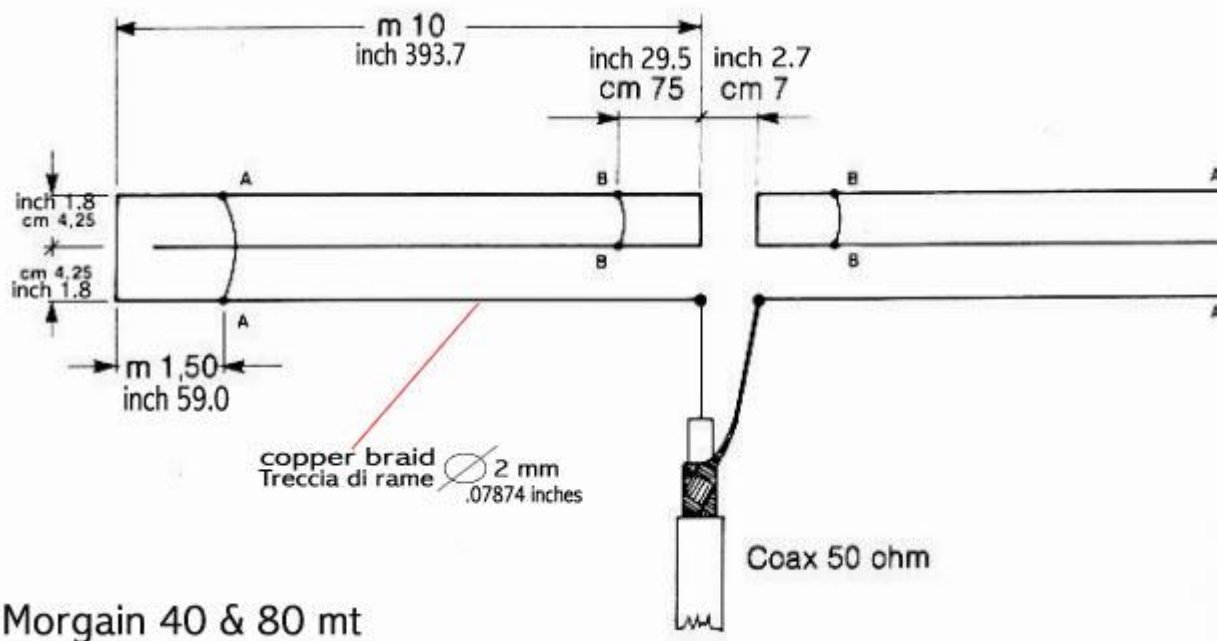


Morgain 40 - 80 metri



Un'antenna multibanda senza trappole: si tratta della MORGAIN.

Questa antenna è di origine USA e una analisi tecnica del suo funzionamento è apparsa su Radio Rivista.

Nata come antenna per 40 e 80 e stata adattata anche per i 20 e i 10 m e puo' fornire ottime prestazioni sui 15 mt ma il pregio rimane la lunghezza di soli 20 mt lineari.

Nella figura si vede la Morgain con le misure: non sono le misure originali ma si tratta delle misure ottimali che sono state ricavate da parecchie Morgain costruite.

Il filo impiegato è traccia di rame sez. 2 millimetri quadri ricoperta in vinile. Per la taratura si agisce spostando i ponticelli - AA per la banda degli 80 m e i ponticelli - BB per quella dei 40 m. Per la taratura si preparano quattro ponticelli di filo lunghi 12 cm alle cui estremita' si collegano degli spilli.

Si inizia infilando gli spilli (con i relativi ponticelli) nelle misure indicate: si solleva l'antenna nella posizione di lavoro e si traccia la curva del ROS.

Se questo non è accettabile si spostano i ponticelli poco alla volta fino a che sarà necessario per avere un ROS vicino all'uno a uno. A questo punto, dopo aver preso nota esattamente delle misure, si sostituiscono i ponticelli a spillo con dei ponticelli che saranno saldati e isolati.

Si noterà subito, dai primi spostamenti che vi è una notevole interazione tra la taratura degli 80 m e quella dei 40 m e viceversa per cui occorre agire per piccoli spostamenti ma, e fuori dubbio che l'antenna fornirà dei rapporti di ROS molto buoni se tarata con cura.